

UNI 7129-2 Riepilogo – Ventilazione e aerazione dei locali

Tipo apparecchio	aerazione cm ² alto	ventilazione cm ² basso	ventilazione cm ² <u>posiz.</u> indifferente
Tipo A	100 +	<u>100</u>	---
Tipo B ⁽²⁾	---	---	6 cm²/kW ⁽¹⁾
Tipo C ⁽²⁾	---	---	---
Cottura ⁽³⁾ <u>senza</u> cappa/ <u>vent.</u> Q < 11,7 kW	100 +	<u>100</u>	---
Cottura ⁽³⁾ <u>con</u> cappa/ <u>ventil.</u> in presenza di app. A o B ⁽²⁾			6 cm²/kW ⁽¹⁾
Cottura ⁽³⁾ con cappa/ <u>ventil.</u> , locale > 20 m ³ , finestra, no app. A o B, Q < 11,7 kW non necessita di aperture di ventilazione.			
Cottura <u>senza</u> termocoppia	100 +	<u>100</u>, oppure	200 ⁽⁴⁾ Ventilazione e aerazione

(1) Minimo 100 cm².

(2) I locali devono essere aerati o aerabili.

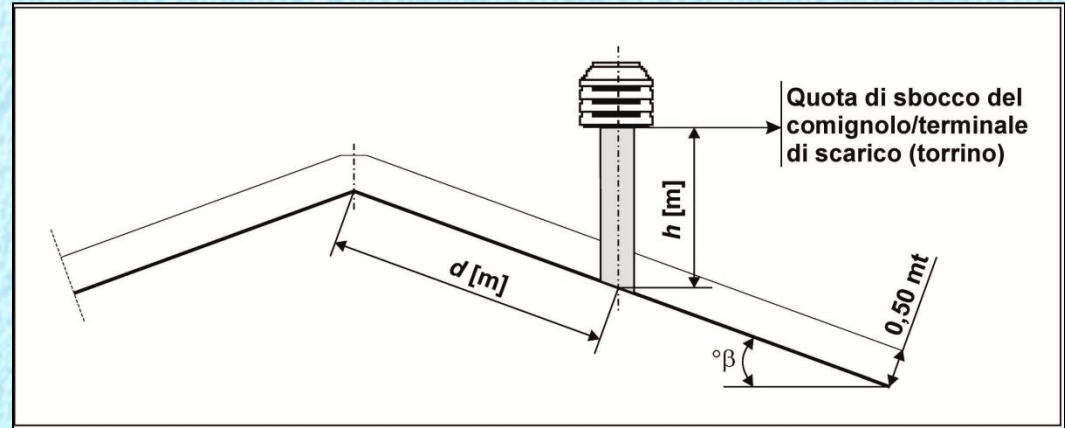
(3) Apparecchi di cottura dotati di termocoppia.

(4) Solo per gas con densità < 0,8.

UNI 7129-3 Evacuazione p.d.c.

Posizionamento comignoli/terminali.

Quota di sbocco del
comignolo/terminale
di scarico:
**pressione positiva e
cappe aspiranti.**



SISTEMA FUMARIO OPERANTE CON PRESSIONE **POSITIVA E CAPPE ASPIRANTI**

Distanza asse camino dal colmo del tetto d [metri]

		0,00	0,25	0,50	0,75	1,00	1,25	1,50	1,75	2,00	2,25	2,50	2,75	3,00	3,25	3,50	3,75	4,00	4,25	4,50	4,75	5,00	
Tetto piano	0°	0,50	0,50	0,50	0,50	0,50	0,50	0,50	0,50	0,50	0,50	0,50	0,50	0,50	0,50	0,50	0,50	0,50	0,50	0,50	0,50	0,50	
	5°	0,50	0,50	0,50	0,50	0,50	0,50	0,50	0,50	0,50	0,50	0,50	0,50	0,50	0,50	0,50	0,50	0,50	0,50	0,50	0,50	0,50	
	10°	0,50	0,50	0,50	0,50	0,50	0,50	0,50	0,50	0,50	0,50	0,50	0,50	0,50	0,50	0,50	0,50	0,50	0,50	0,50	0,50	0,50	
Inclinazione falda [°β]	15°	0,50	0,52	0,52	0,52	0,52	0,52	0,52	0,52	0,52	0,52	0,52	0,52	0,52	0,52	0,52	0,52	0,52	0,52	0,52	0,52	0,52	
	20°	0,50	0,53	0,53	0,53	0,53	0,53	0,53	0,53	0,53	0,53	0,53	0,53	0,53	0,53	0,53	0,53	0,53	0,53	0,53	0,53	0,53	
	25°	0,50	0,55	0,55	0,55	0,55	0,55	0,55	0,55	0,55	0,55	0,55	0,55	0,55	0,55	0,55	0,55	0,55	0,55	0,55	0,55	0,55	
	30°	0,50	0,58	0,58	0,58	0,58	0,58	0,58	0,58	0,58	0,58	0,58	0,58	0,58	0,58	0,58	0,58	0,58	0,58	0,58	0,58	0,58	
	35°	0,50	0,61	0,61	0,61	0,61	0,61	0,61	0,61	0,61	0,61	0,61	0,61	0,61	0,61	0,61	0,61	0,61	0,61	0,61	0,61	0,61	
	40°	0,50	0,65	0,65	0,65	0,65	0,65	0,65	0,65	0,65	0,65	0,65	0,65	0,65	0,65	0,65	0,65	0,65	0,65	0,65	0,65	0,65	0,65
	45°	0,50	0,68	0,71	0,71	0,71	0,71	0,71	0,71	0,71	0,71	0,71	0,71	0,71	0,71	0,71	0,71	0,71	0,71	0,71	0,71	0,71	
	50°	0,50	0,69	0,78	0,78	0,78	0,78	0,78	0,78	0,78	0,78	0,78	0,78	0,78	0,78	0,78	0,78	0,78	0,78	0,78	0,78	0,78	
	55°	0,50	0,70	0,87	0,87	0,87	0,87	0,87	0,87	0,87	0,87	0,87	0,87	0,87	0,87	0,87	0,87	0,87	0,87	0,87	0,87	0,87	
60°	0,50	0,72	0,93	1,00	1,00	1,00	1,00	1,00	1,00	1,00	1,00	1,00	1,00	1,00	1,00	1,00	1,00	1,00	1,00	1,00	1,00		

Quota di sbocco dal comignolo/terminale di scarico (torrino) h [metri]